

**16V**  
**4013N**

## Mercedes Sprinter, Modell 2018

EU-pedestrian protection bar 60 mm with cross pipe 42 mm

EU-Personenschutzbügel 60 mm mit integriertem Querrohr 42 mm

Protection avant, homologuée CEE, 60 mm, traverse 42 mm



# ASSEMBLY INSTRUCTION

Montageanleitung • Instructions de montage



**45 Minuten**

article no.:

16V4013N (S) inox

16V5013N black steel

**Revision 2: 12.11.2018**



[www.antec-online.de](http://www.antec-online.de)

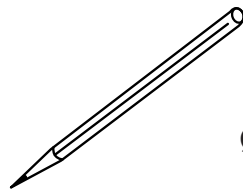
M8 (A2):  
21,4 Nm  
M8:  
25 Nm  
M12:  
87 Nm



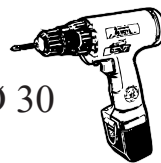
13  
19



6

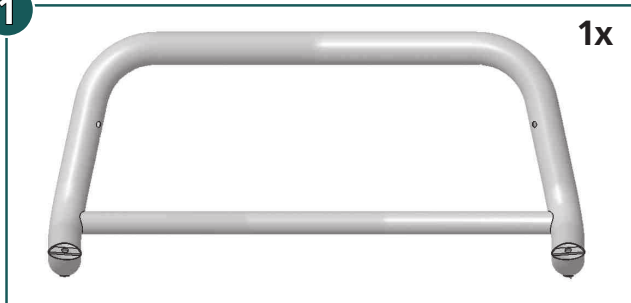


Ø 30



1

16V4013.1 / 16V5013.1



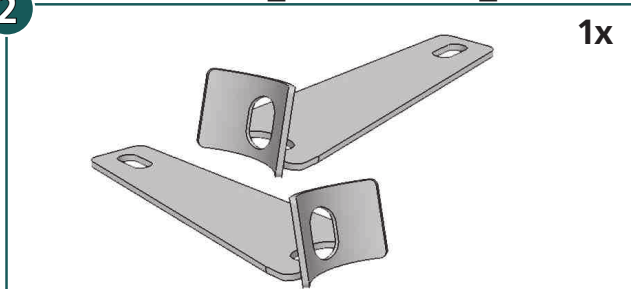
1x

mounting kit: 16V9013N

	M8x25; DIN 912 A2	2x
	M8x50; DIN 912 A2	2x
	M8x40; DIN 933 Zn	2x
	M12x25x1,5; DIN 961 Zn	2x
	Ø 8,4; DIN 125 A2	2x
	Ø 13; DIN 125 Zn	2x
	SW 13	4x

2

16V5044\_R / 16V5045\_L

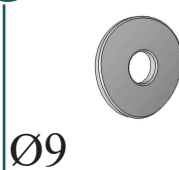


1x

7

005497

2x



Ø9

8

005498

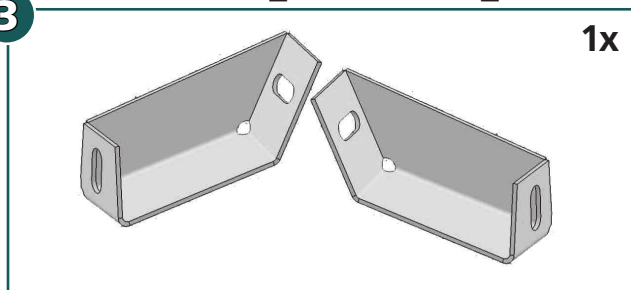
2x



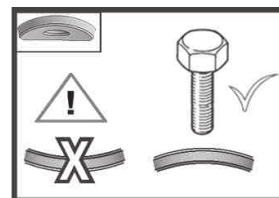
Ø9 A2

3

16V5042\_R / 16V5043\_L



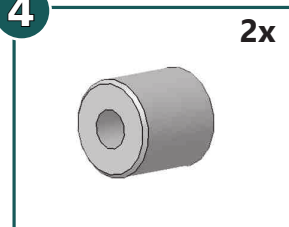
1x



4

10W5037

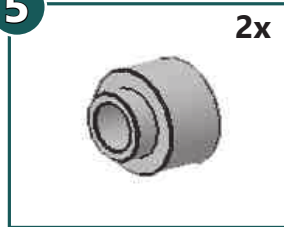
2x



5

16V5428

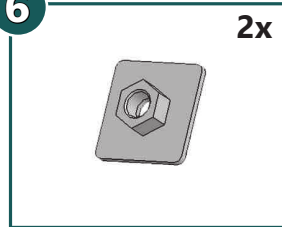
2x



6

12E5224

2x



article no.:

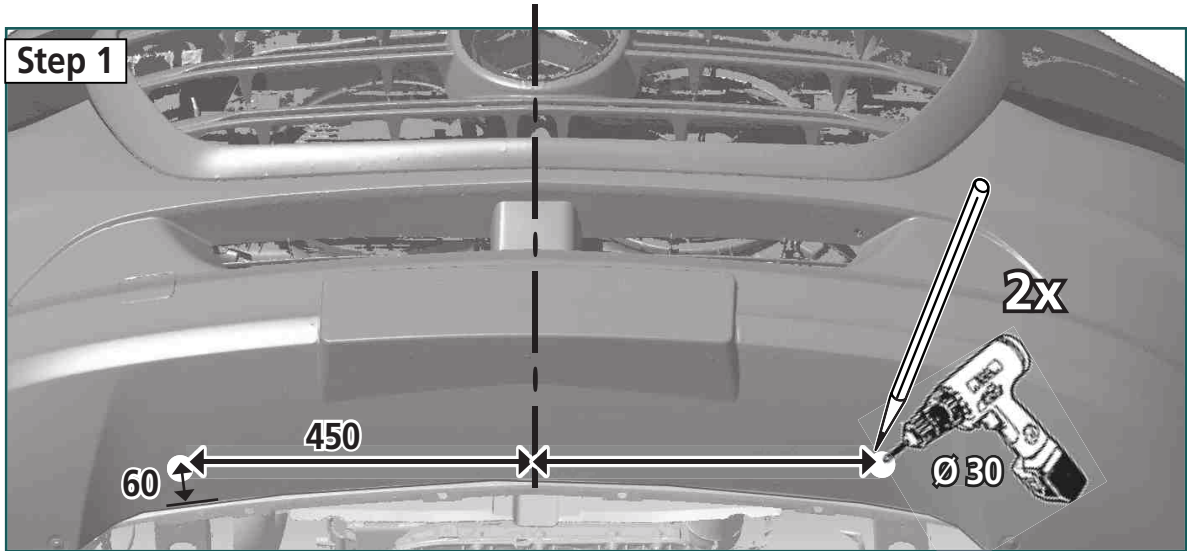
16V4013N (S) inox

16V5013N black steel

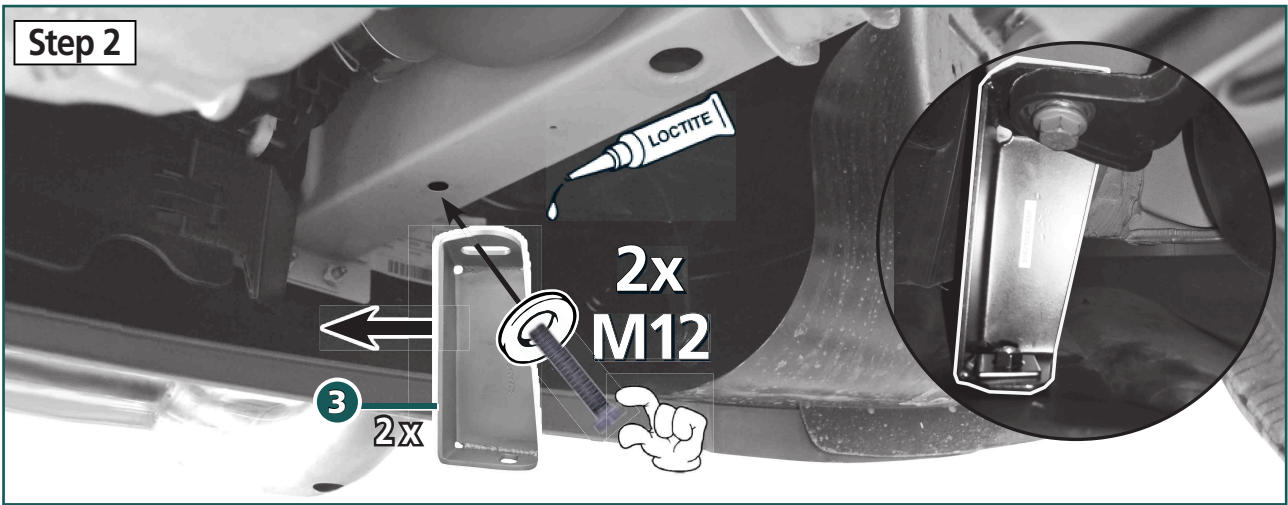
Revision 2: 12.11.2018



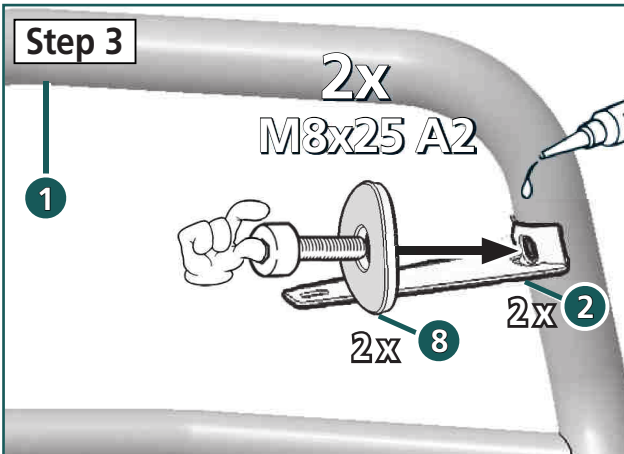
Step 1



Step 2



Step 3



Step 4

