

18N 4150

Mercedes X-Klasse, Md. 2016

Side protection bar 76 mm with Step

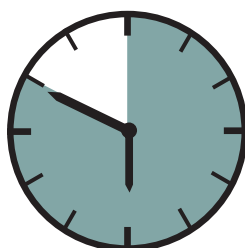
Flankenschutzrohr 76 mm mit Auftritt

Tube de protection 76 mm latérale avec marchepied à relief antidérapant



ASSEMBLY INSTRUCTION

Montageanleitung • Instructions de montage



50 Minuten

article no.:

18N4150 (S) inox

18N5150 black steel

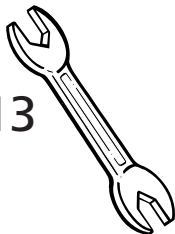
Revision 5: 05.11.2018



M8 (A2):
21,4 Nm
M8:
25 Nm



13



18N4150.1 / 18N5150.1
18N4150.2 / 18N5150.2

1

2x

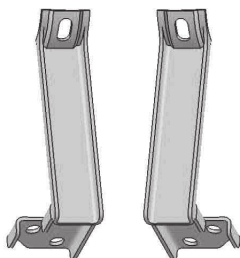


mounting kit: 18N9150

2

18N5069.1_R / 18N5069.2_L

6x



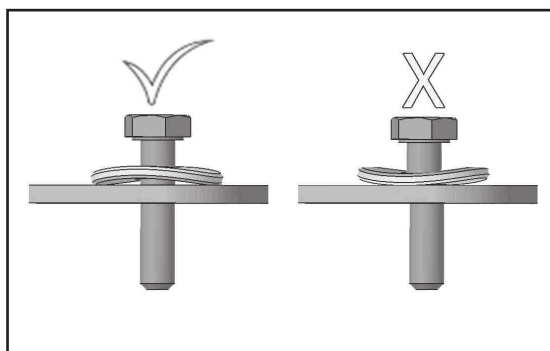
	M8x25; DIN 933 A2	6x
	M8; DIN 439 Zn	12x
	Ø 8,4; DIN 9021 Zn	12x

3

005498

6x

Ø9 A2



article no.:

18N4150 (S) inox

18N5150 black steel

Revision 5: 05.11.2018



