

17A
4313

Mercedes Vito 10/2014

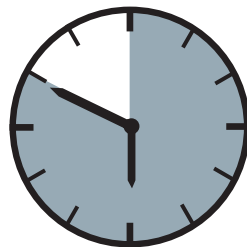
EU-pedestrian protection bar 60 mm with cross pipe 42 mm
EU-Personenschutzbügel 60 mm mit Querrohr 42 mm
Protection avant, homologuée CEE, 60 mm, traverse 42 mm



*Compatible with CPA (Collision Prevention Assist)
Kompatibel mit Kollisionswarnsystem
compatible avec CPA

ASSEMBLY INSTRUCTION

Montageanleitung • Instructions de montage

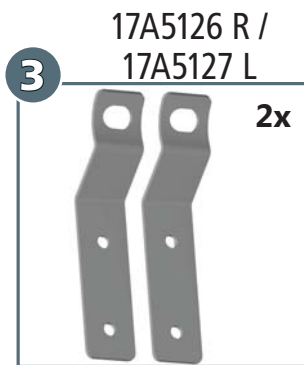
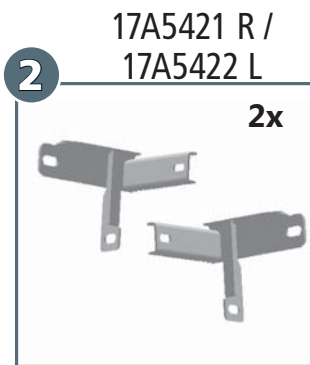
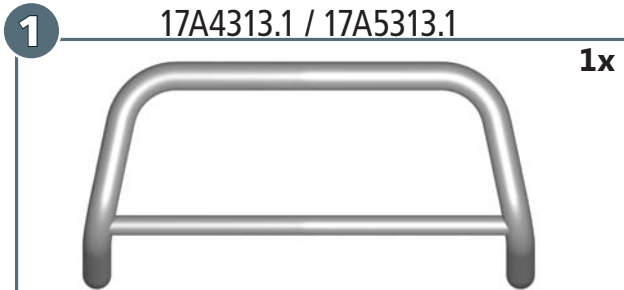
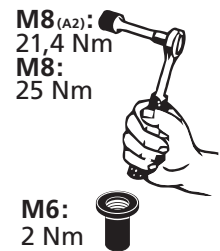
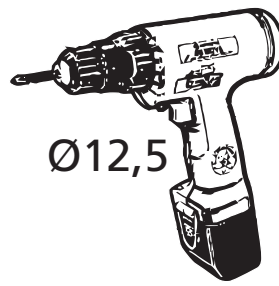
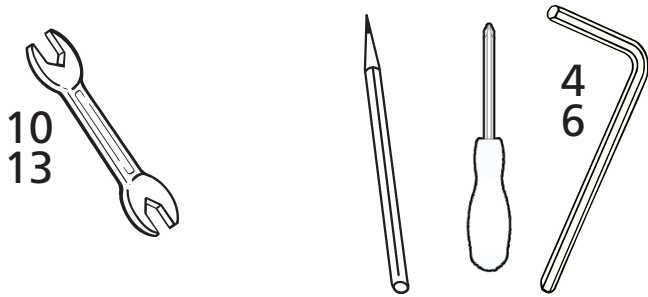


50 Minuten

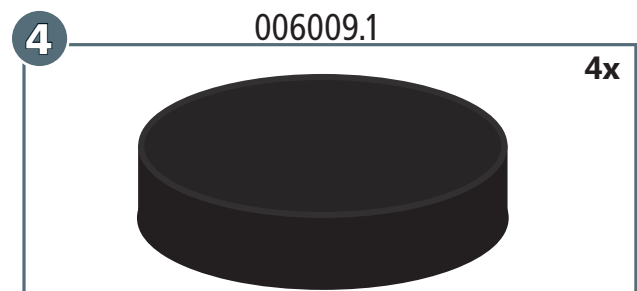
Artikel-Nr:
17A4313 stainless steel
17A5313 black steel

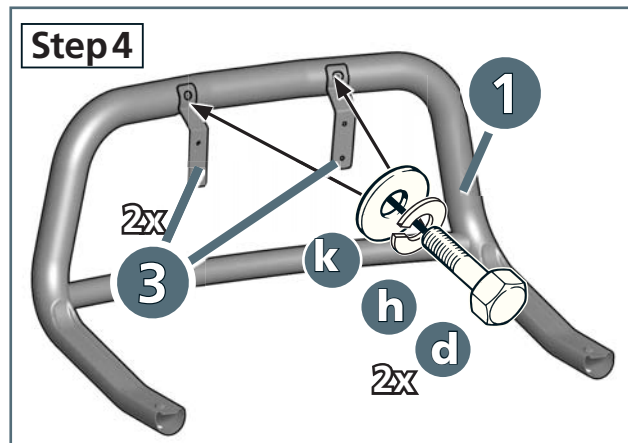
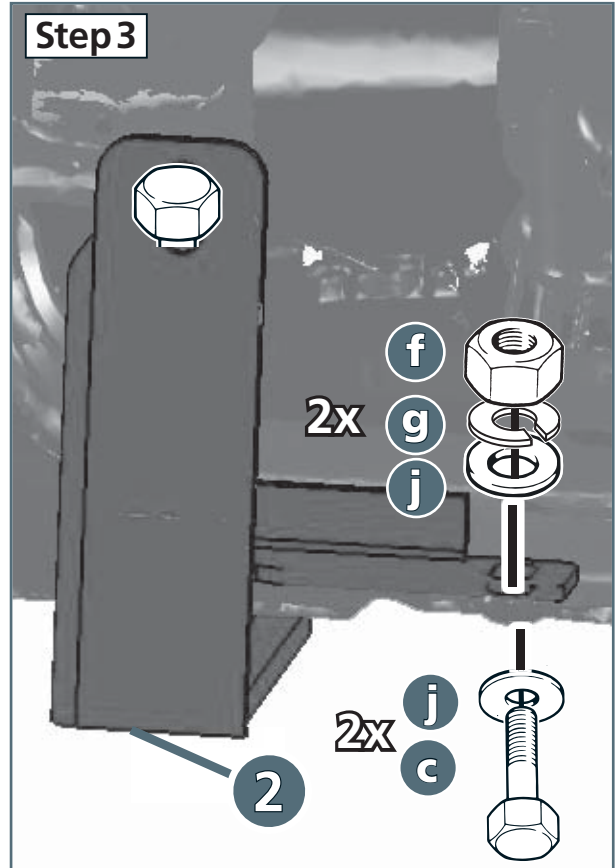
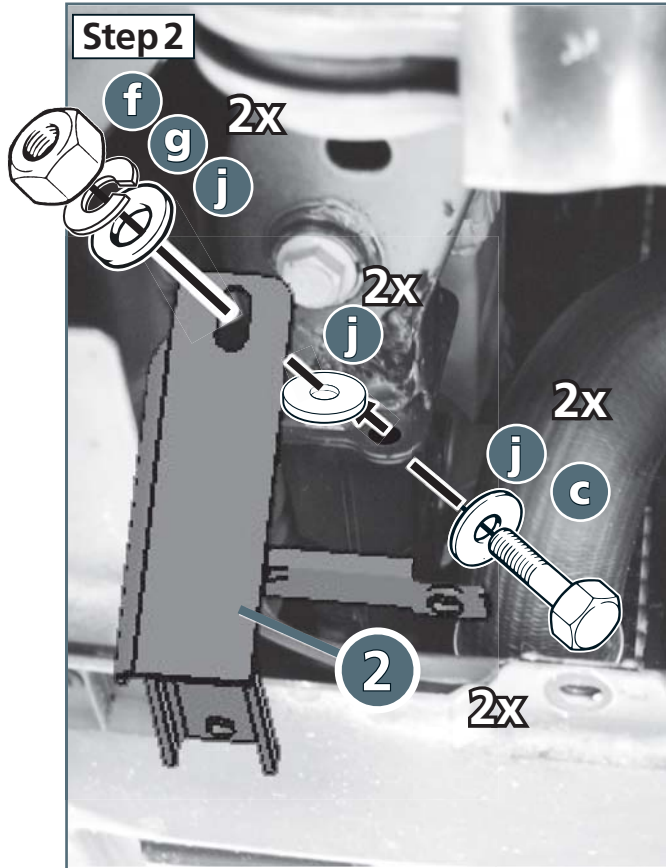
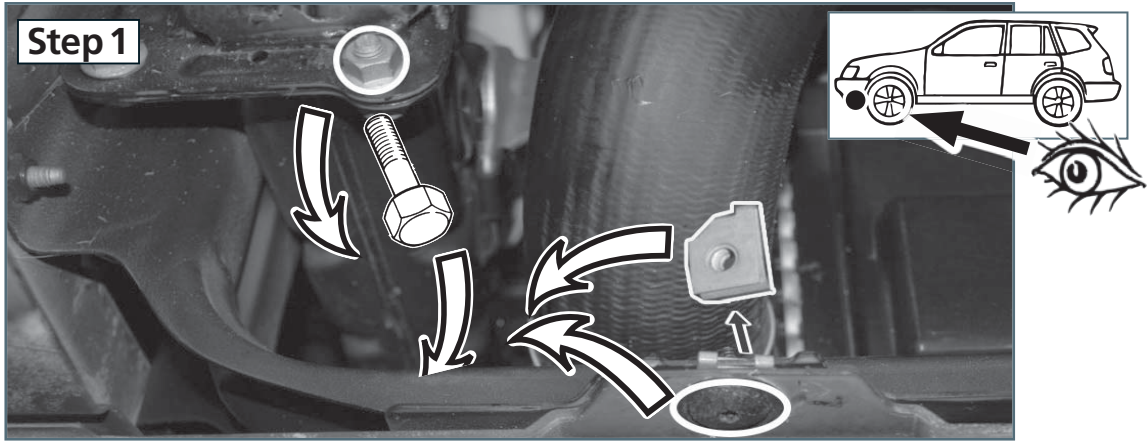
Revision 6: 22.06.2017

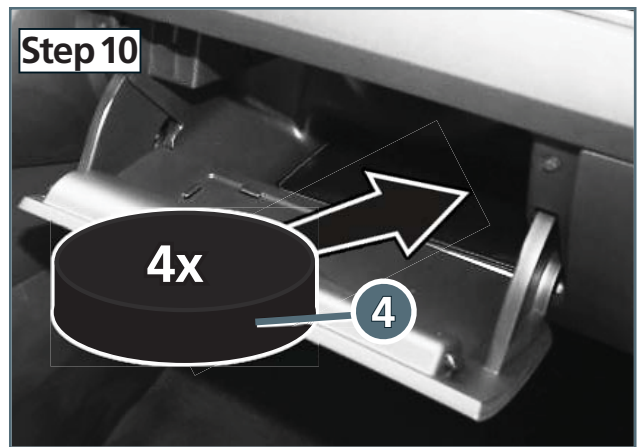
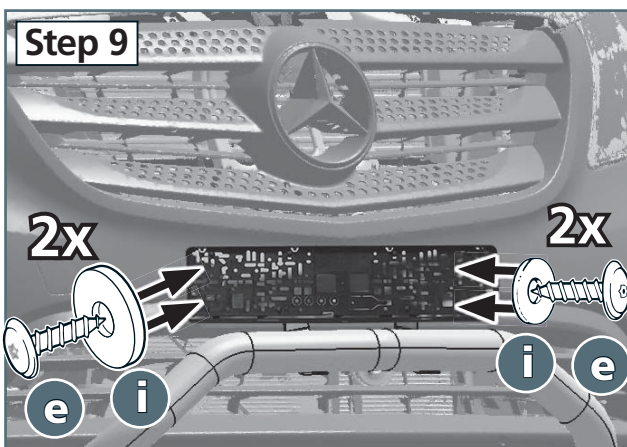
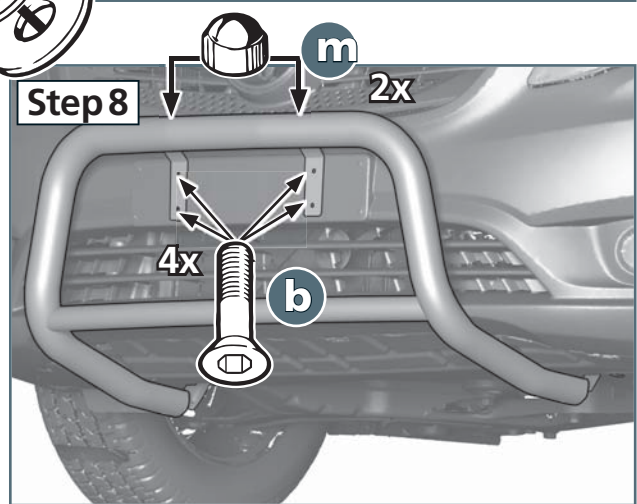
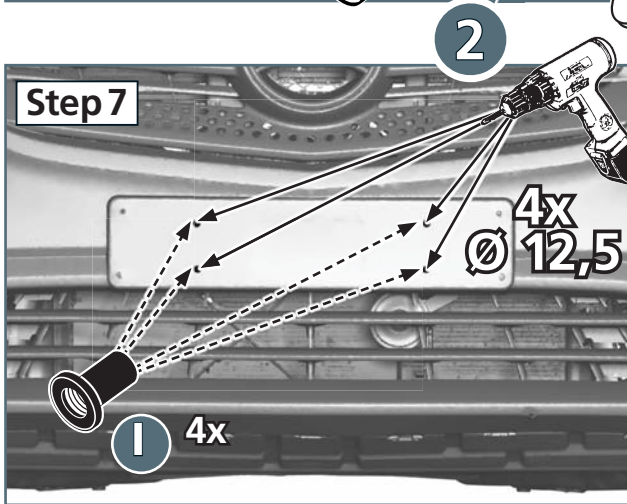
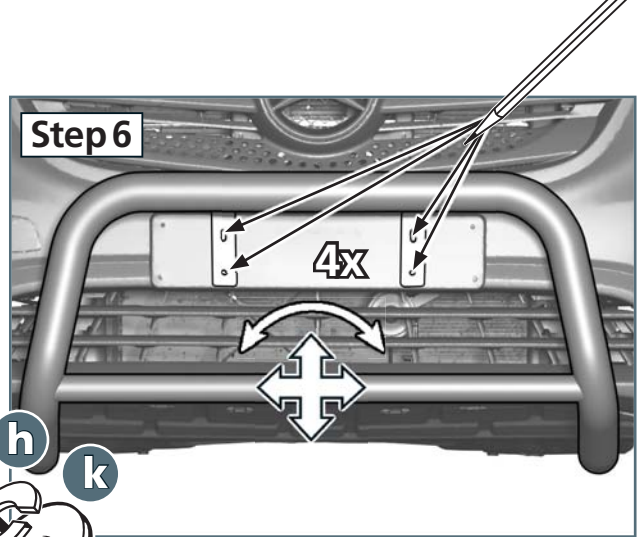
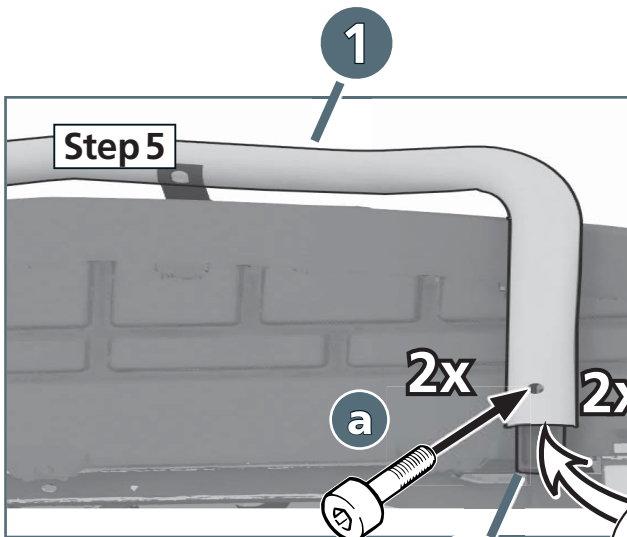

www.antec-online.de



a		M8 x 20; DIN 912 A2	2x
b		M6 x 25; DIN 7991 Zn	4x
c		M8 x 25; DIN 933 Zn	4x
d		M8 x 30; DIN 933 A2	2x
e		Ø 4,8 x 19; DIN 7981 A2	4x
f		M8; DIN 934 Zn	4x
g		Ø 8; DIN 127 Zn	4x
h		Ø 8; DIN 127 A2	4x
i		Ø 5,3; DIN 9021 A2	4x
j		Ø 8,4; DIN 9021 Zn	10x
k		Ø 8,4; DIN 9021 A2	4x
l		GETOWELL M6	4x
m		SW13	2x







M8_(A2):
21,4 Nm
M8:
25 Nm

M6:
2 Nm



Revision 6: 22.06.2017